

Rennregeln eRW

Rasentraktorrennen



Quellen:

Dass von www.formel-r.eu entworfene und im Treckerforum (www.racing-team-kremmen.de) diskutierte Regelwerk ist die Grundlage dieses Regelwerks. Herzlichen Dank an dessen Autoren Heiko Flensberg und Uwe Kugel, die maßgebliche Vorarbeit für dieses Regelwerk geleistet haben.

Bezüglich der Organisation von Startnummern und Meisterschaftslisten danken wir Holger Eckert und Alexander Thiel. Weitere Informationen sind auf der Internetseite www.erwm.de nachzulesen.

Es wurden Erfahrungen und Änderungsvorschläge diverser Veranstalter von Rasentreckerrennen in Deutschland nach einer gemeinsamen Regelwerksbesprechung abgestimmt und mit eingearbeitet.

Gültig für:

Alle Rennveranstaltungen in Deutschland, die ihr Rennen in der Meisterschaftsliste „eRWM“ listen lassen.

Vorwort

Hallo Veranstalter und Renntreckerfreunde.

Wir haben uns entschieden, dass Regelwerk in diesem Jahr mit den Fahrern und den Veranstaltern zu überarbeiten. Dies fand bei einer gemeinsamen Regelwerkdiskussion in den Räumlichkeiten des Atzen- Racing- Teams statt. Für die Organisation durch Silvio Mertins und dem Atzen- Racing- Team möchten wir uns bedanken.

Das eRW wurde insbesondere im Hinblick auf die Emissionenbestimmungen der Motorenindustrie angepasst und daher wurden Einspritzanlagen neu hergestellter Motoren zugelassen.

Des Weiteren wird darauf hingewiesen, dass in der 13- PS- Klasse ab 2020 ein Einheitsmotor verpflichtend wird.

Die weiteren Änderungen findet ihr wie immer unter „Revisionen“.

Für Anregungen und Hinweise bezüglich dieses Regelwerks sind wir dankbar.

Wir wünschen Euch und uns eine unfallfreie und erfolgreiche Saison.

Euer Team Sommeringen e.V.

Lingen - Sommeringen, 10.02.2022

Inhalt

1. Allgemeine Bedingungen

- 1.1 Startbedingungen
- 1.2 Auf der Strecke
- 1.3 Umwelt und Sicherheit
- 1.4 Schutzkleidung
- 1.5 Der Veranstalter

2. Strafkatalog

- 2.1 Alkohol & Drogen
- 2.2 Stop & Go
- 2.3 Laufdisqualifikation
- 2.4 Ausschluss
- 2.5 Schlussbestimmung

3. Allgemeine Bedingungen an die Fahrzeuge (Technischer Teil)

- 3.1 Chassis & Seiteneinfahrerschutz
- 3.2 Motor
- 3.3 Antrieb & Bremse
- 3.4 Lenkung
- 3.5 Räder & Reifen
- 3.6 Technische Abnahme

4. Maßblatt

- 4.1 Seiteneinfahrerschutz (Sitzhöhe, Stoßstange)
- 4.2 Vorderachskonstruktion

5. Klasseneinteilung

- 5.1 13 PS - Klasse
- 5.2 Standardklasse
- 5.3 Offene Klasse
- 5.4 Superstandard nach eRW

- 6. Einsprüche und Beschwerden**
- 7. Flaggenkunde**
- 8. Punktevergabe und Meisterschaftspunkte**
- 9. Änderungen bzw. Anpassungen**

1. Allgemeine Bedingungen

1.1 Startbedingungen

- 1.1.1 Während der gesamten Veranstaltung gilt § 1 („Die Rennleitung hat immer Recht“, sog. Hausrecht)
- 1.1.2 Mindestalter 18 Jahre, als Ausnahme gilt nur eine vom Erziehungsberechtigten unterschriebene Genehmigung mit Haftungsausschluss.
- 1.1.3 Ohne unterzeichneten Haftungsausschluss keine Teilnahme.
- 1.1.4 Startgelder und nötige Informationen sind im Vorfeld, jedoch spätestens zu dem vom Veranstalter festgelegten Termin zu entrichten bzw. anzugeben. Ansonsten entfällt die Startberechtigung.
- 1.1.5 Zum Start beim Rennen muss bei jedem Fahrer eine ausreichende Haftpflichtversicherung- und Krankenversicherung vorhanden sein. Optimal wäre eine Motorsportversicherung.
- 1.1.6 Jeder Fahrer darf nur mit einem Fahrzeug pro Klasse an den Start gehen.
- 1.1.7 Fahren mehrere Fahrer auf einem Fahrzeug ist dies der Rennleitung zu melden und jeder Fahrer hat einen eigenen Haftungsausschluss zu unterzeichnen. Die Anzahl der Fahrer ist jedem Team selbst überlassen. Der für die eRWM zu wertende Fahrer muss der Rennleitung mitgeteilt werden und bei mindestens einem Tageswertungslauf selbst angetreten sein.
- 1.1.8 Die Teilnahme aller Fahrer an der Fahrerbesprechung ist Pflicht.
- 1.1.9 Die erfolgreiche technische Abnahme ist Pflicht, sonst erfolgt keine Startberechtigung.
- 1.1.10 Ebenfalls ist die Teilnahme an dem „parc fermé“ Pflicht. Die drei siegreichen Trecker jeder Klasse werden am Ende des letzten Laufes ohne, dass sie Rennstrecke noch mal verlassen, in den „parc fermé“ geleitet und hier einer erneuten technischen Abnahme unterzogen. Sind hierbei unzulässige Änderungen am Fahrzeug festzustellen, wird dieses Fahrzeug auch im Nachhinein disqualifiziert.

1.2 Auf der Strecke

- 1.2.1 Der gesunde Menschenverstand muss immer eingeschaltet bleiben. Jeder hat so zu fahren, dass er weder sich noch andere Fahrer oder Zuschauer gefährdet.
- 1.2.2 Es herrscht Schrittgeschwindigkeit in der Boxengasse!
Bei Zuwiderhandlung startet der Teilnehmer aus der Boxengasse (bzw. aus dem Vorstart).
- 1.2.3 Sollte ein Fahrzeug ausfallen, muss es sofort von der Strecke entfernt werden. Reparaturen auf der Strecke sind nicht zulässig.
- 1.2.4 Die Teilnehmer haben den Anweisungen der Rennleitung in jedem Falle Folge zu leisten.
- 1.2.5 Die Rennstrecke darf nur mit Warnwesten betreten werden. Das gilt für Streckenposten, Fotografen, Teammitglieder usw.
- 1.2.6 Wird ein Rennen abgebrochen, entscheidet sich der weitere Rennablauf nach der bereits gefahrenen Zeit.
Einen Neustart gibt es, wenn ein Lauf noch nicht zur Hälfte der angesetzten Zeit absolviert wurde. Hierbei wird das Starterfeld in der ursprünglichen, für diesen Lauf vorgesehenen Startaufstellung wieder aufgestellt. Die Fahrzeit bleibt ebenfalls die ursprünglich vorgesehene Lauflänge.
Wurde bereits mehr als die Hälfte der Laufzeit absolviert, so wird das Rennen mit der verbliebenen Zeit fortgeführt. Das Starterfeld wird so aufgestellt, wie es sich zum rennabbruchgebenden Ereignis formatiert hatte. Sind die aktuellen Platzierungen nicht nachweisbar, wird im Zweifel ein Neustart mit Restfahrzeit durchgeführt.

1.3 Umwelt und Sicherheit

- 1.3.1 Gelangen Kraftstoff, Öl oder sonstige Betriebsmittel ins Erdreich ist umgehend die Rennleitung zu informieren.
- 1.3.2 In jeder Teilnehmerbox muss sich ein Feuerlöscher und ein Verbandskasten befinden, die vom jeweiligen Teilnehmer selbst mitgebracht werden. Diese haben während der gesamten Veranstaltung unverzüglich griffbereit zu sein.
- 1.3.3 Arbeiten am Fahrzeug und Tankvorgänge sind auf einer Abdeckplane von mindestens 1,5 x 2,5 m durchzuführen.
- 1.3.4 Bei Tankvorgängen sind unbeteiligte Personen aus dem Gefahrenbereich zu entfernen.

1.4 Schutzkleidung, die vorgeschrieben ist.

- 1.4.1 Mindestens knöchelhohe, feste Schuhe. Empfohlen werden überdies feste Stiefel, möglichst aus dem Motocrossbereich.
- 1.4.2 Helme mit CE-Kennzeichnung, Kinnschutz und mit Visier bzw. Brille.
- 1.4.3 Brust und Rückenprotektoren aus dem Motocrossbereich.
- 1.4.4 Lange Hose und langärmeliges Hemd. Ideale Empfehlung sind feuerfeste Schutzanzüge aus dem Motocrossbereich.
- 1.4.5 Feste Handschuhe, möglichst aus dem Motocrossbereich.
- 1.4.6 Ein Genickschutz ist dringend zu empfehlen.

1.5 Der Veranstalter übernimmt keine Haftung für Schäden die vor, während oder nach der Veranstaltung entstehen.

2. Strafkatalog

2.1 Die im öffentlichen Straßenverkehr geltenden Regeln bezüglich Alkohol, Drogen oder Medikamenten gelten auch für die Fahrer-/innen. Zuwiderhandlungen werden mit Disqualifikation geahndet.

- 2.1.1 Ein Alkoholtest kann bei der Anmeldung am Renntag durch Personal der Rennleitung durchgeführt werden. Jeder Renn Teilnehmer hat an dieser Maßnahme teilzunehmen, wenn sie vom Veranstalter angeordnet wurde.
- 2.1.2 Darüber hinaus kann ein Veranstalter stichprobenartig weitere Alkoholtests durchführen. Die Teilnahme ist zwingend zur Startfreigabe. Bei Weigerung entfällt die Starterlaubnis.
- 2.1.3 Ab einem Promillewert von 0,3 ist ein Entzug der Starterlaubnis zulässig.

2.2 Es können Stopp & Go Strafen verhängt werden. Diese werden angezeigt durch das reine Halten der „Schwarzen Flagge“ in Verbindung mit der Startnummer, wenn

- 2.2.1 eine Streckenbegrenzung umfahren wird und sich daraus ein Vorteil ergibt.
- 2.2.2 eine Streckenbegrenzung umfahren wird, dadurch ein anderer Teilnehmer überholt wird und nicht an einer anderen, sicheren Stelle wieder vorbeigelassen wird.
- 2.2.3 ein Frühstart durchgeführt wird. Frühstart bedeutet das Verlassen des zugewiesenen Startplatzes vor Rennfreigabe.
- 2.2.4 Flaggensignale ignoriert werden.
- 2.2.5 die Sicherheit es erfordert.

Ein Vergehen in den letzten Rennrunden, welches mit einer Stopp & Go Strafe bestraft würde, führt zu fünf Plätzen Verlust im nächsten Lauf.

2.3 Eine Laufdisqualifikation wird angezeigt durch das deutliche Schwenken der „Schwarzen Flagge“ in Verbindung mit der Startnummer und wird verhängt

2.3.1 bei absichtlichem Auffahren, Abdrängen, Stoßen und sonstigen offensichtlich unfairen Handlungen.

2.3.2 bei mehrmaligem Ignorieren der Flaggensignale.

2.3.3 bei grober Unsportlichkeit.

2.3.4 bei offensichtlichem Kontrollverlust über das Fahrzeug. In diesem Falle wird der Teilnehmer so lange gesperrt, bis der Grund beseitigt ist.

Der Fahrer hat unverzüglich und ohne Behinderung des laufenden Rennens die Rennstrecke zu verlassen und sich bei der Rennleitung zu melden. Er wird in diesem Lauf als Letzter gewertet.

2.4 Die Rennleitung behält sich unter gegebenen Anlass vor, einen Teilnehmer vom gesamten Rennen auszuschließen. Dies kann bereits bei der technischen Abnahme die Folge eines gravierenden technischen Mangels oder eines unsicheren Fahrzeugs sein.

2.5 Wer durch Taten oder Worte die Veranstaltung stört, Zuschauer, Teilnehmer, Helfer oder die Rennleitung belästigt, bedroht oder in irgendeiner Art und Weise dem Charakter der Veranstaltung nicht gerecht wird, kann von der Rennleitung bis hin zum Platzverweis sanktioniert werden.

3. Technische Bedingungen der Fahrzeuge

3.1 Chassis

- 3.1.1 Es muss ein Originalchassis als Basis des Renntreckers verwendet worden sein. Wolfcarts und Scooter sind nicht erlaubt. Als Originalchassis gilt, wenn es „durch die überwiegend vorhandene Struktur als auffälliges Bauteil“ für die Grundform des Renntreckers dient (Einzelheiten und Ausnahmen siehe Klasseneinteilungen).
- 3.1.2 Das Aussehen eines Rasentraktors/Aufsitzmähers muss erhalten bleiben. Die Renntrecker müssen eine originale oder originalgetreu nachgebaute Haube haben. Die Verwendung eines anderen Herstellerbleches ist erlaubt.
- 3.1.3 Es müssen hintere Radabdeckungen vorhanden sein.
- 3.1.4 Mähwerke müssen demontiert sein.
- 3.1.5 Die Treckerbreite darf maximal 1 m betragen.
- 3.1.6 Eine Federung der Achsen ist nur durch die elastische Verformung des Vorderachskörpers zulässig. Dies darf jedoch nur über die Konstruktion realisiert sein. Stoßdämpfer, Spiralfedern oder eine Luftdruckfederung sind nicht zugelassen. Pendelachsen mit nur einem Mittelbolzen, also mit nur einem Drehpunkt, sind zugelassen. Die Vorderachse darf auf horizontaler Ebene nur einen Drehpunkt besitzen. Einzelradaufhängungen stellen mehr als einen horizontalen Drehpunkt dar und sind nicht erlaubt. Die Anschläge der Pendelachse dürfen mit einem Pufferbelag ausgelegt sein. Bebilderung unter 4.1 zu finden.
- 3.1.7 Der Sitz darf gefedert sein. Sitzschwingen sind erlaubt. Die Sitzhöhe muss bei aufgesessenem Fahrer mindestens 500mm betragen. Die Sitzhöhe wird an der tiefsten Stelle der Sitzfläche gemessen.
- 3.1.8 Die Startnummern sind links und rechts an der Motorhaube anzubringen. Für die Lesbarkeit ist das Team zuständig. Die Startnummern können auf der Internetseite (www.erwm.de/startnummern) bei Alexander Thiel reserviert werden.
- 3.1.9 Die hintere Stoßstange darf maximal so breit sein, wie die Außenkanten der Räder. Vordere Stoßstangen sind verboten.
- 3.1.10 Scharfkantigen oder überstehende Teile, an denen sich Fahrer oder andere Personen verletzen könnten, sind verboten.
- 3.1.11 Bei Nachtrennen sind an der Front weiße Scheinwerfer und am Heck zwei rote Lampen zu montieren. Sollten diese ausfallen, wird das Fahrzeug aus dem Rennen genommen, bis der Schaden behoben ist.

3.1.12 Überrollbügel und Anschnallgurte sind nicht erlaubt.

3.1.13 Seiteneinfahrerschutz:

- Der Innenraum zwischen Vorder- und Hinterräder muss baulich derart ausgekleidet sein, dass niemand in den Zwischenraum fahren kann.
- Die Anhaltspunkte für die Außenkante ist eine gedachte Linie zwischen den Radflanken der Vorder- und Hinterräder.
- Die Unterkante des Einfahrsschutzes sollte zum Boden mindestens 100mm Abstand haben.
- Der Einfahrsschutz muss das Fahrergewicht tragen können.
- Der Seiteneinfahrerschutz muss an den Außenseiten eine Mindesthöhe von 80mm aufweisen.
- Die Dimensionierung des Seiteneinfahrsschutzes MUSS den im Regelwerk vorgegebenen Maßen entsprechen.
- Er darf aus biegsamem Material bestehen, muss jedoch seiner Aufgaben und Funktion gerecht werden.
- Seine Funktionalität muss während der gesamten Veranstaltung gegeben sein.
- Siehe Maßblatt Punkt 4.

3.2 Motor

3.2.1 Verwendung finden dürfen nur originale Rasentraktor- oder Industriemotoren mit horizontalem oder vertikalem Antrieb, 13 - PS- Klasse und Superstandardklasse Einzylindermotoren, Standard- und offene Klasse Ein- und Zweizylindermotoren. Hubraumerhöhungen über das Maß von 750ccm sind verboten.

3.2.2 Als Vergaser darf nur ein originaler, bei Rasentraktor- oder Industriemotoren eingesetzter Vergasertyp verbaut werden. Hierbei dürfen einzig Drosselklappenvergaser Verwendung finden (keine Flachschieber-, Rundschieber- oder Membranvergaser).

Der Vergaser muss das Gemisch alleinig herstellen. Pro Zylinder ist ein Vergaser (auch Doppelvergaser) zugelassen.

Erlaubt sind Einspritzanlagen von dem dazugehörigen Motorentyp. Es besteht hierbei aber eine Dokumentationspflicht des Fahrers, die den Nachweis erbringt, dass die verwendete Einspritzanlage vom Motorenhersteller an dem vom Fahrer verbauten Motorentyp in der Form hergestellt wurde. Dieses Dokument ist vom Fahrer auf jedes Rennen mitzubringen und auf Verlangen vorzuzeigen.

- 3.2.3 Eine Aufladung der Motoren, sowie die Verwendung von Lachgas, Methanol oder Nitromethan ist verboten.
- 3.2.4 Es darf nur handelsüblicher, an einer öffentlichen Tankstelle zu erwerbender Kraftstoff verwendet werden.
- 3.2.5 Als Zusatz ist nur Mischöl für Zweitaktmotoren zugelassen.
- 3.2.6 Der Geräuschpegel der Fahrzeuge muss sich in einem angemessenen Rahmen befinden und mittels eines Schalldämpfers begrenzt sein.
- 3.2.7 Eine mit dem Fahrer fest verbundene Not-Aus-Vorrichtung muss vorhanden sein und muss beim Verlassen des Fahrzeugs automatisch den Motor abstellen. Hierbei sind Bauteile aus dem Quad-, Motocross- oder Wasserfahrzeugbereich zu verwenden, die sicherstellen, dass eine Auslösung in jede Richtung gewährleistet ist. Die Abreißeleine der Not- Aus Vorrichtung darf einen Meter nicht überschreiten.

3.3 Antrieb und Bremse

- 3.3.1 Der Antrieb muss vom Motor aus über Keilriemen erfolgen. Zulässig sind nur „klassische Keilriemen“ bis zur maximale Größe „B“ (17) oder „Schmalkeilriemen“ bis zur Größe „SPB“ (16,3), die auch „flankenoffen - formgezahnt“ bis zur Größe „XPB“ (16,3) sein dürfen. Die Art des Keilriemens bleibt jedem überlassen.
Es ist nur ein Antrieb auf einer Achse zugelassen (keine Allradfahrzeuge).
- 3.3.2 Offene und in Fahrerreichweite laufende Riemen- und Kettentriebe sind vor unbeabsichtigtem Berühren mittels Abdeckung zu sichern.
- 3.3.3 Eine funktionstüchtige Bremse **muss** während des gesamten Rennverlaufs vorhanden sein. Als optimale Lösung für eine Bremsanlage dürfte eine hydraulische Scheibenbremsanlage gelten, welche direkt auf die Achse wirkt. Einzelheiten siehe Klasseneinteilungen unter Punkt 5.1, 5.2, 5.3 und 5.4.

3.4 Lenkung

- 3.4.1 Keine Motorradlenker oder Lenkstangen. Es dürfen ausschließlich runde Lenkräder mit einem maximalen Durchmesser von 450 mm Verwendung finden.
- 3.4.2 Die originalen Lenkräder sind auf Stabilität zu prüfen, besser sind beispielsweise Sportlenkräder aus dem Automobilsport. Einzelheiten siehe Klasseneinteilungen unter Punkt 5.1, 5.2, 5.3 und 5.4.

- 3.4.3 Lenk- und Schubstangen, sowie Achsschenkel und Lagerungen müssen den Belastungen im Rennbetrieb standhalten und entsprechend ausgeführt sein.
- 3.4.4 Die Lenkung muss spielarm sein.

3.5 Räder und Reifen

- 3.5.1 Die Reifenaußendurchmesser der Hinterräder müssen wenigstens um 2 Zoll bzw. 50 mm größer sein als die Vorderräder. Die Felgengröße kann frei gewählt werden.
- 3.5.2 Der Durchmesser darf maximal 23 Zoll bzw. 585 mm betragen.
- 3.5.3 Die Reifen müssen in tadellosem Zustand und für den Zweck geeignet sein.
- 3.5.4 Die Reifen sollten der Höchstgeschwindigkeit des Fahrzeugs entsprechen.
- 3.5.5 Anbauteile, die sich vom Reifen lösen könnten, sind verboten (Spikes, Schneeketten usw.).
- 3.5.6 Grundsätzlich gilt freie Reifenwahl. Man sollte nach Möglichkeit bei der Reifenwahl die Streckenverhältnisse berücksichtigen. Zudem sollte hier auf Veranstaltervorgaben geachtet werden.

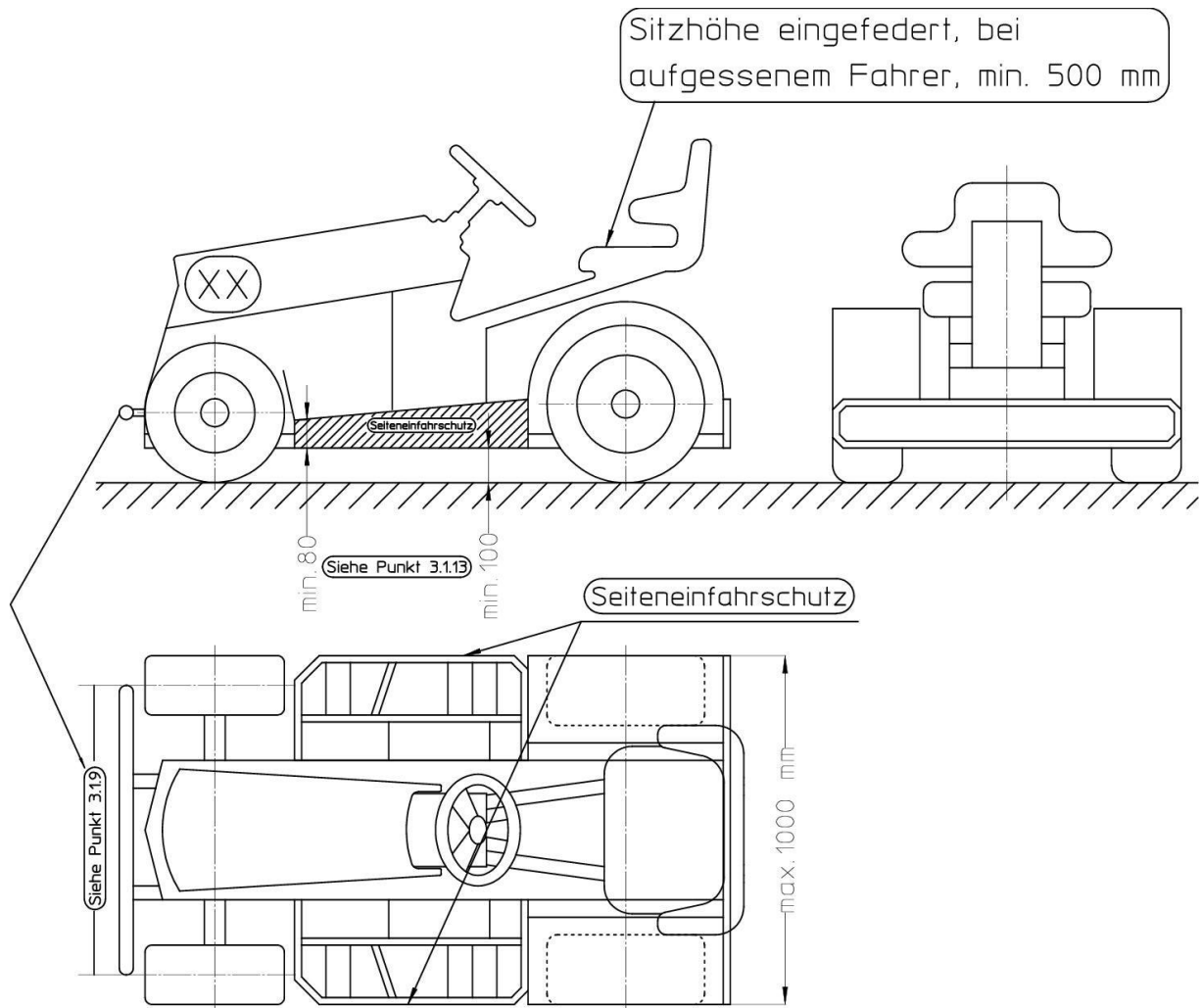
3.6 Technische Abnahme

- 3.6.1 Der ordnungsgemäße Zustand der Rennfahrzeuge, sowie der Fahrer- und Boxenausstattung (Feuerlöscher, Plane, Erste Hilfe Kasten) wird im Rahmen einer technischen Abnahme überprüft.
- 3.6.2 Der Prüfungszeitraum wird von der Rennleitung bekannt gegeben.
- 3.6.3 Zu kontrollierende Bauteile (Motor, Vergaser, Getriebe, Lenkung, Achsen, usw.) müssen für die technischen Abnehmer frei zugänglich sein.
- 3.6.4 Unstimmigkeiten sind mit der Rennleitung zu klären und auf dem Abnahmeblatt zu verzeichnen.
- 3.6.5 Im Rahmen der technischen Abnahme wird die endgültige Klasseneinteilung des Fahrzeuges festgestellt. Dieses gilt auch für die Einteilung von elektrisch angetriebenen Treckern.
Sollte das Fahrzeug in keine der genannten Klassen passen, gibt es die Möglichkeit, außerhalb der Wertung am Rennen teilzunehmen.
- 3.6.6 Bei Ausschluss oder Nichtvorführung verfällt der Startplatz, die Startgebühr wird nicht erstattet.

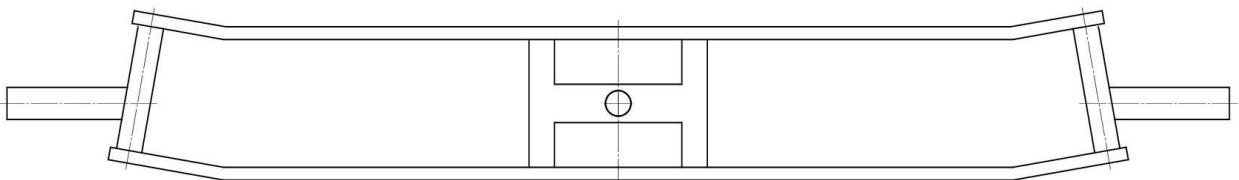
- 3.6.7 Es muss ein Abnahmeprotokoll für jede Abnahme geschrieben werden.
- 3.6.8 Die Technische Abnahme ist verpflichtend von zwei externen und einem internen Prüfer durchzuführen.
- 3.6.9 Der Veranstalter ist dazu verpflichtet zwei fachlich kompetente externe Prüfer von anderen Veranstaltern zu organisieren.
- 3.6.10 Auch bei der technischen Abnahme gilt § 1.

4. Maßblatt

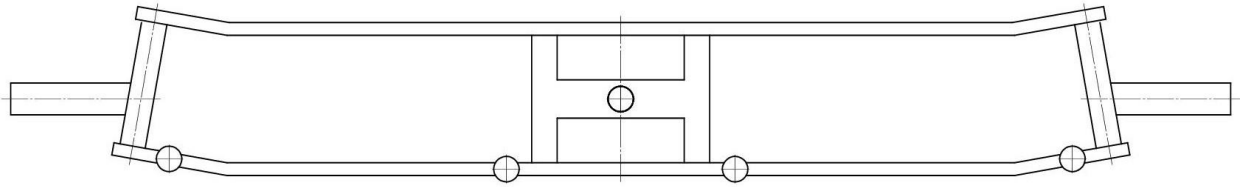
4.1 Seiteneinfahrerschutz (Sitzhöhe, Stoßstange)



4.2 Vorderachskonstruktion



(So Okay, es ist "NUR ein Drehpunkt" auf horizontaler Ebene zugelassen!)



So nicht zugelassen, da sich "mehr als EIN Drehpunkt" auf der horizontalen Ebene befindet!

5. Klasseneinteilungen

5.1 13 PS- Klasse

- 5.1.1 Es muss ein original hergestellter Rasentraktor- oder Aufsitzmäherrahmen vorhanden sein. Er darf darüber hinaus ausreichend verstärkt werden.
- 5.1.2 Es dürfen nur Einzylindermotoren mit max. 13 PS Nennleistung und max. 500 ccm verbaut werden. Ein originales Typenschild muss vorhanden sein.
- 5.1.3 Das Fahrzeug sollte dem Können und der Kondition des Fahrers entsprechend aufgebaut sein.
- 5.1.4 Ein originales Rasentraktorgetriebe und originales Differenzial müssen verbaut sein. Es sind keine Modifikationen zugelassen. Die Eingangsbriemenscheibe zählt nicht zum Getriebe.
- 5.1.5 Das im Getriebe verwendete Differenzial darf nicht gesperrt sein. Auch darf es keine Möglichkeit geben das Differenzial während des Rennens zu sperren (weder automatisch, noch mit einem Hebel).
- 5.1.6 Die Bremsanlage muss während des gesamten Rennens funktionstüchtig sein. Empfohlen werden hydraulische Bremsanlagen.
- 5.1.7 Technisch einwandfreie Originallenker sind erlaubt.

5.2 Standardklasse

- 5.2.1 Es muss ein original hergestellter Rasentraktor- oder Aufsitzmäherrahmen vorhanden oder ein solcher nachgebaut sein (siehe 3.1.1). Er muss den Belastungen entsprechend ausreichend verstärkt werden.
- 5.2.2 Es dürfen Einzylinder- und Zweizylindermotoren mit max. 25 PS Nennleistung und 750ccm verbaut werden.
- 5.2.3 Das Fahrzeug sollte dem Können und der Kondition des Fahrers entsprechend aufgebaut sein.
- 5.2.4 In der Hinterachse muss in jedem Fall ein nicht sperrendes oder ein nicht sperrbares Differential verbaut sein.

Umsetzungsmöglichkeiten:

a.): Nur Differenzial: Ein frei wählbares Differenzial muss verbaut sein.

b.) Differenzial mit Rasentraktor - Schaltgetriebe: Das Differenzial darf in Kombination mit einem modifizierten Rasentraktor- Schaltgetriebe (ohne integriertes Differenzial, wie z.B. Peerless 500/700) verwendet werden.

c.) Rasentraktor - Transachse:

Alternativ kann eine Rasentraktor - Transachse (Schaltgetriebe mit integriertem Differential, wie z.B. Peerless 800/900) verbaut sein. Dieses darf auch modifiziert werden, aber nicht gesperrt/sperrbar sein. Andere Getriebe (z.B. vom Motorrad) sind nicht zugelassen.

5.2.5 Zwischenwellen sind zulässig.

5.2.6 Die Bremsanlage muss während des gesamten Rennens funktionstüchtig sein, hydraulische Bremsanlagen müssen verbaut sein.

5.2.7 Technisch einwandfreie Originallenkräder sind erlaubt. Dringend empfohlen werden Sportlenkräder aus dem Motorsportbereich.

5.3 Offene Klasse

5.3.1 Es sind Eigenbauchassis zugelassen.

5.3.2 Es dürfen Einzylinder- und Zweizylindermotoren mit max. 25 PS Nennleistung und 750ccm verbaut werden.

5.3.3 Das Fahrzeug sollte dem Können und der Kondition des Fahrers entsprechend aufgebaut sein.

5.3.4 Starrachsen sind erlaubt.

5.3.5 Die Bremsanlage muss während des gesamten Rennens funktionstüchtig sein. Eine hydraulische Bremsanlagen müssen verbaut sein.

5.3.6 Sportlenkräder aus dem Motorsportbereich sind vorgeschrieben.

5.4 Superstandardklasse nach eRW

5.4.1 Eigenbauchassis sind zugelassen.

5.4.2 Kotflügel und Motorhaube müssen einer Originalform entsprechen.

5.4.3 Es dürfen nur Einzylindermotoren mit max. 13 PS Nennleistung und 500 ccm verbaut werden.

5.4.4 Das Fahrzeug sollte dem Können und der Kondition des Fahrers entsprechend aufgebaut sein.

5.4.5 Starrachsen sind erlaubt.

- 5.4.6 Eine hydraulische Bremsanlage muss während des gesamten Rennens funktionstüchtig sein.
- 5.4.7 Sportlenkräder aus dem Motorsportbereich sind vorgeschrieben.
- 5.4.8 In der Superstandardklasse liegt die Mindeststarterzahl bei 5 Renntreckern.

6 Einsprüche und Beschwerden

- 6.3 Einsprüche und Beschwerden können nur bei der Rennleitung eingebracht werden.
- 6.4 Jedes Teammitglied kann gegen andere Teams, Rennergebnisse, Fahrzeuge oder Fahrer einen Einspruch erheben oder eine Beschwerde einlegen.
- 6.5 Die Entscheidung der Rennleitung ist nicht anfechtbar, siehe § 1.

7 Flaggenkunde

- **Schwarz/weiß kariert:** Start und Zieleinlauf werden angezeigt.
- **Gelb:** Gefahr, Überholverbot, Vorsichtig fahren bis die grüne Flagge gezeigt wird.
- **Rot:** Rennabbruch, sofortiges Anhalten und auf Anweisungen der Rennleitung warten. In der Regel erfolgt ein Neustart.
- **Grün:** Alles OK, hebt die „Gelbe Flagge“ auf.
- **Blau:** Achtung, schnelleres Fahrzeug will überrunden und muss vorbeigelassen werden.
- **Schwarz:** Gehalten in Verbindung mit einer Startnummer: Stopp & Go Strafe. Der entsprechende Fahrer hat innerhalb der nächsten zwei Runden in den dafür vorgesehenen Raum einzufahren.
- **Schwarz:** Geschwenkt in Verbindung mit einer Startnummer: Disqualifikation eines Fahrers. Der entsprechende Teilnehmer hat sofort die Rennstrecke zu verlassen, in die Box einzufahren und sich bei der Rennleitung zu melden.

8 Punktevergabe und Meisterschaftspunkte eRWM

- 8.1 Der Veranstalter muss vor Beginn der Veranstaltung den Ablauf und die Wertung klar festlegen.**
- 8.2 Es wird ohne Finale gefahren, es wird nur nach Punkten gewertet. Dabei werden die Punkte pro Fahrer und Lauf addiert. Der Fahrer, der die meisten Punkte gesammelt hat, belegt Platz 1, der mit den zweit meisten Punkten Platz 2, usw.**

- 8.3 Die Startaufstellung erfolgt zum ersten Wertungslauf nach der Qualifikationszeit. Zum zweiten Wertungslauf werden die Fahrer nach dem Zieleinlauf aus dem ersten Lauf aufgestellt. Die dritte Startaufstellung erfolgt nach dem Zieleinlauf des zweiten Wertungslaufes, usw.**
- 8.4 Werden Klassen bei Wertungsläufen gemischt, werden diese klassenunabhängig nach der Qualifikationszeit aufgestellt, um Gefahren in der Startsituation zu vermeiden.**
- 8.5 Des Weiteren verpflichtet sich ein eRWM- Veranstalter ausreichend Streckenposten an gefährlichen Streckenabschnitten zu positionieren. Diese Abschnitte sollten mit mindestens zwei Streckenposten besetzt sein, einem Streckenposten der die Fahrer durch Flaggschwenken warnt und einem Streckenposten der Hilfe leistet. Überdies sollten auf der Rennstrecke eine ausreichende Anzahl an Feuerlöschern zum Hilfe leisten vorhanden sein. Weiter sollten die Streckenposten unbedingt durch den Veranstalter oder durch einen qualifizierten Ersthelfer unterwiesen worden sein, wie sie in einem Unglücksfall reagieren und Hilfe leisten sollten. Eine ausreichende Flaggenkunde der Streckenposten ist unbedingt notwendig.**
- 8.6 Darüber hinaus muss ein eRWM- Veranstalter eine der Starterzahl und Streckengegebenheiten ausreichend angepasste Streckenpflege durchführen, um Gefahrensituationen zu vermeiden. Er sollte wegen der Chancengleichheit sicherstellen, dass jede Klasse einmal auf der frisch bearbeiteten Strecke starten kann, zB durch**

Rotation der Klassen. Sollte der Untergrund sehr schnell ausgefahren sein, empfiehlt sich dringend, die Streckenpflege nach jeder Klasse vorzunehmen.

- 8.7 Meisterschaftspunkte kann jeder bekommen, der gestartet ist. Es spielt dabei keine Rolle, ob er durchs Ziel gefahren ist. Ab Platz 14 bekommt jeder Fahrer, der zu einem Meisterschaftsrennen angetreten ist, einen Punkt, unabhängig davon, ob er bis zum Schluss durchgefahren ist. Der jeweilige Veranstalter verpflichtet sich im Anschluss an das Rennen, alle angetretenen Fahrer in der eRWM- Tabelle aufzuführen.**
- 8.8 Meisterschaftspunkte werden personengebunden vergeben.**
- 8.9 Punkteverteilung bei Veranstaltung mit mehreren Regelwerken: Prinzipiell sollte nach eRWM gefahren werden. Wenn ein Veranstalter auch andere Trecker zulassen möchte, die nicht eRWM konform sind, dürfen diese Trecker natürlich auch starten. Jedoch sollen die verschiedenen Regelwerke keine Auswirkungen auf die Verteilung der eRWM-Punkte haben.**
- Beispiel:**
- Schnellster eRWM Trecker auf dem 4. Platz der Gesamtwertung
 - Platz 1-3 nicht eRWM konform
 - Dennoch bekommt der 4. Platzierte die 20 Punkte des ersten Platzes
- 8.10 Fahrerwechsel:**
- Ein Fahrerwechsel ist nur dann zulässig, wenn die Startnummer mit der konkreten Anzahl an Fahrern angemeldet wurde.
 - Der zu wertende Fahrer muss mindestens einmal mit dem in der Teamwertung gemeldeten Trecker an den Start gehen und mehr als eine Runde auf der Stecke absolvieren.
- 8.11 Die Meisterschaftstabelle wird von Alexander Thiel geführt. Infos, gemeldete Rennen und aktuelle Tabelle unter www.erwm.de.**
- 8.12 Die Punkteverteilung findet ihr in der Tabelle 8.12.**
- 8.13 Damit eine Rennveranstaltung vollständig in der eRWM- Tabelle gelistet wird, muss eine Mindeststarterzahl in den einzelnen Klassen erreicht werden. In der 13- PS- Klasse und in der Standardklasse müssen mindestens 5 Starter zum ersten Tageslauf antreten, in der offenen Klasse sind es 10**

Starter. Wird diese Mindeststarterzahl in einer Klasse nicht erreicht, entfällt nicht die eRWM- Wertung für diese Klasse bei der betreffenden Rennveranstaltung. Stattdessen werden die Punkte erst ab dem Platz vergeben, abzüglich der fehlenden Fahrer, die nötig gewesen wären, um die Mindeststarterzahl zu erreichen.

Beispiel: Es treten nur 3 Fahrer in der 13 - PS - Klasse/ Standardklasse an. 5 Fahrer wären nötig. Die Punkte für Platz 1 und 2 werden nicht vergeben. Der Sieger erhält damit die Punkte für Platz 3 (15 Punkte), der Zweitplatzierte erhält die Punkte für Platz 4 (13 Punkte), der Drittplatzierte erhält die Punkte für Platz 5 (11 Punkte).

- 8.14 Ein Veranstalter muss alle nach dem eRW gültigen Klassen anbieten, damit das Rennen in der eRWM gelistet wird.
- 8.15 Ein Veranstalter verpflichtet sich die Ergebnisse innerhalb einer Frist von sieben Tagen ab dem auf die Rennveranstaltung folgenden Tag bei erwm.de vollständig und korrekt einzugeben. Später eingegangene Ergebnisse können nicht mehr berücksichtigt werden.
- 8.16 Ein Veranstalter verpflichtet sich seine Rennveranstaltung bis zum Tag vor dem ersten Rennen der Saison bei erwm.de zu melden, damit sie Berücksichtigung in der Meisterschaftswertung findet. Terminänderungen sind auch noch nach Ablauf dieser Frist möglich. Zudem verpflichtet sich der Veranstalter einen Jahresbeitrag von 20 € bis zu dem genannten Zeitpunkt auf das Konto des Team Sommeringen e.V. zu überweisen. Aus diesem Beitrag werden die Pokale, ggf. Wanderpokale, Medaillen und Schärpen für die Meisterschaftskehrung beim letzten Rennen der Saison vollständig erworben. Das Team Sommeringen e.V. verpflichtet sich im Gegenzug die Beiträge ordnungsgemäß zu verwalten und sie dem Veranstalter des Saisonabschlussrennens vollständig zur Verfügung zu stellen zum Erwerb der genannten Gegenstände. Der Veranstalter des Abschlussrennens verpflichtet sich darüber hinaus die Verwendung dieser Beiträge der Gemeinschaft der Veranstalter mittels Rechnung nachzuweisen und offenzulegen. Ggf. nicht benötigte Beiträge sind zurückzuzahlen und verbleiben im „Meisterschaftsfond“. Diese werden dann in der folgenden Saison wieder zur Verfügung gestellt.

Kontoverbindung: Team Sommeringen e.V.

IBAN: DE07 2666 0060 2261 2491 00

- 8.17 Jeder Veranstalter verpflichtet sich eine Motorsportversicherung und eine Veranstaltungshaftpflichtversicherung nach § 29 Abs. 2 StVO abzuschließen.
- 8.18 Meister seiner Klasse wird derjenige Fahrer, der am Ende der Saison die meisten Punkte eingefahren hat. Die eingefahrenen Punkte werden am Ende der Saison um Streichergebnisse bereinigt. Werden mehr als 10 Rennen absolviert, stellen die schlechtesten Ergebnisse Streichrennen dar. Es werden aber mindestens 10 Rennen gewertet und maximal 4 Rennergebnisse gestrichen. Werden in einer Saison beispielsweise 15 Rennen ausgeschrieben und durch den Fahrer absolviert, so werden 11 Rennen gewertet und 4 Ergebnisse gestrichen. Werden z.B. nur 11 Rennen ausgeschrieben und absolviert, so wird nur ein Rennergebnis gestrichen.
- 8.19 Stehen die Meister für die offene Klasse, die Standardklasse, die 13 - PS - Klasse und die Superstandardklasse fest, wird von diesen vier Meistern der- oder diejenige mit der besten durchschnittlichen Punktezahl zum „Meister aller Klassen“ gekürt.
- 8.20 Am Ende der Saison wird die FahrerIn mit den meisten Punkten zur „Meisterin aller Klassen“ gekürt. Herrscht Punktegleichheit, entscheidet der bessere Punktedurchschnitt.

Tabelle 8.17

Platz 1	20 Punkte
Platz 2	17 Punkte
Platz 3	15 Punkte
Platz 4	13 Punkte
Platz 5	11 Punkte
Platz 6	9 Punkte
Platz 7	8 Punkte
Platz 8	7 Punkte
Platz 9	6 Punkte
Platz 10	5 Punkte
Platz 11	4 Punkte
Platz 12	3 Punkte
Platz 13	2 Punkte
ab Platz 14	1 Punkt

9 Änderungen und Anpassungen des eRW

- 9.1 Bei jeder Änderung wird der Revisionsstand mitgeändert.
 9.2 Der oder die Punkte, die geändert oder angepasst wurden, werden in die Tabelle 9.3.1 eingetragen.

Tabelle 9.3.1

Datum	Revision	Punkte
10.11.2011	12.0	Regelwerk wurde nach gemeinsamer Veranstalterversammlung am 04.11.2011 insgesamt überarbeitet und angepasst
02.02.2013	13.1	1.4.6 überarbeitet
02.02.2013	13.2	„Gültig für“ ergänzt
21.11.2013	14.0	1.4.4 ergänzt
	14.0	1.4.6 geändert
	14.0	3.1.6 ergänzt
	14.0	5.2.4 ergänzt
20.03.2015	15.0	5.2.5 umformuliert
	15.1	3.2.2 geändert
	15.2	8/8.5/8.6 geändert
	15.3	8.7/8.8/8.9/8.10/8.11/8.12 hinzugefügt
	15.4	5.4 (Superstandard) 5.5 (Originalklasse) entfernt
	15.5	„Gültig für“ ergänzt
26.03.2015	15.6	5.1.5 umformuliert
03.12.2015	16.0	1.1.7/3.2.2/8.7/8.12 umformuliert; 1.2.6/ 2.1.1/ 2.1.2 / 5.2.6 neu eingefügt
31.10.2016	17.0	4 neu eingefügt; 5.2 allgemein geändert; 5.4 neu eingefügt; 8 allgemein geändert
10.04.2018	18.0	3.1.7; 3.1.9; 3.2.2; 8.2; 8.3; 8.4; 8.16 geändert. 5.1.8; 5.4.8; 8.5; 8.6 neu eingefügt.
09.02.2020	19.0	2.1.3 neu eingefügt 3.1.6 geändert 3.1.13 geändert 3.2.6 geändert 3.6.3, 3.6.4, 3.6.5 geändert 3.6.8 und 3.6.9 neu eingefügt; dadurch 3.6.10 verschoben 4.1 geändert 4.2 neu eingefügt 5.1.8 gestrichen 5.4.3 geändert

		8.9 und 8.10 neu eingefügt; dadurch 8.11, 8.12, 8.13, 8.14, 8.15, 8.16, 8.17, 8.18, 8.19, 8.20 verschoben
06.02.2022	20.0	3.2.2 geändert

Impressum:

Team Sommeringen e.V.
Sommeringen Nr. 16
D-49811 Lingen (Ems)

Internet: www.team-Sommeringen.de
Email: kontakt@team-sommeringen.de

Ansprechpartner: Jonas Dust/ Werner Knieper